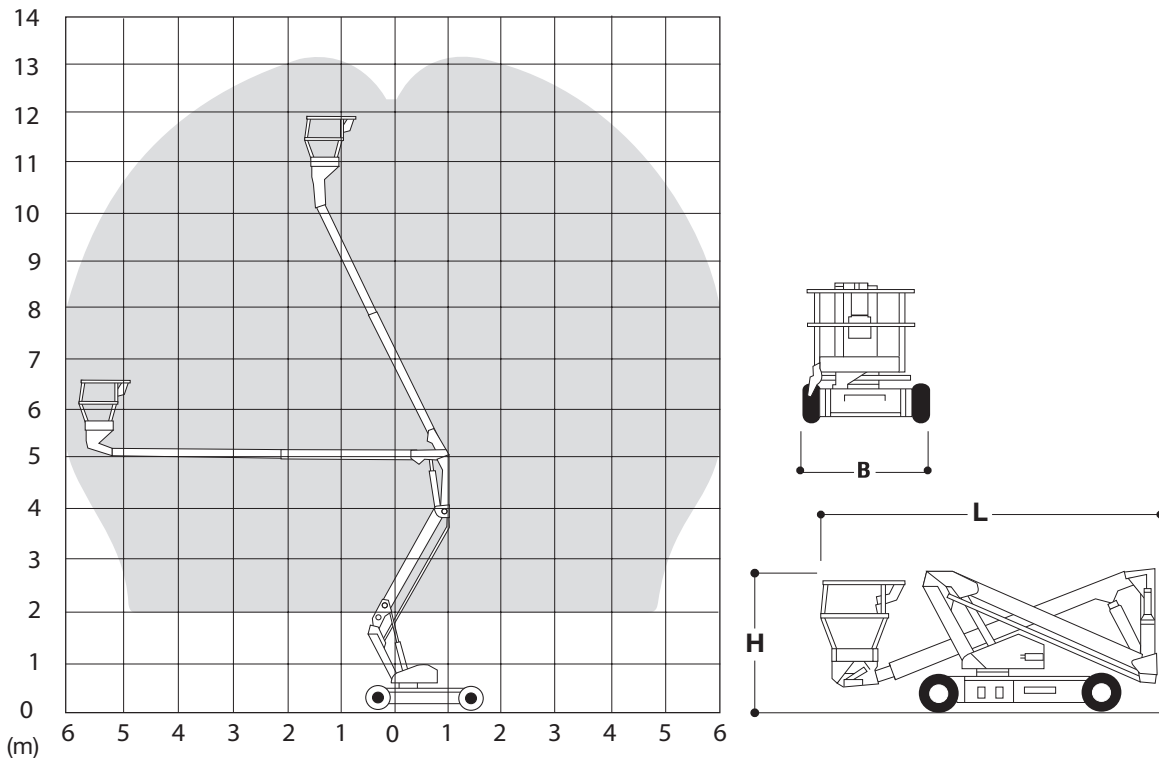


**W E R K B E R E I K**

**S P E C I F I C A T I E S**

WERKHOOGTE (MAX.)	13,50 M	EIGEN GEWICHT	3.550 KG
PLATFORMHOOGTE (MAX.)	11,45 M	DRAAICIRKEL	2,40 M
HORIZONTAAL BEREIK (MAX.)	6,10 M	BANDEN	NON MARKING
GEBRUIKSOMSTANDIGHEDEN	BINNEN/BUITEN	AANDRIJVING (MACHINE)	4 x 2 x 2
HEFVERMOGEN (MAX.)	215 KG	AANDRIJVING (MOTOR)	ELEKTRISCH
KNIKPUNTHOOGTE (MAX.)	5,40 M	PLATFORM ROTEREND	180°
PLATFORMAFMETINGEN (LxB)	1,20 x 0,60 M	WINDBELASTING (MAX.)	12,5 M/SEC
TRANSPORTAFMETINGEN (LxBxH)	4,04 x 1,50 x 2,00 M	HORIZONTALE BELASTING (MAX.)	400 N
MACHINEAFMETING (LxB)	4,04 x 1,50 M	SCHEEFSTAND (MAX.)	3°
JIBLENGTE	N.V.T.	RIJHOOGTE (MAX.)	11,45 M