



SJ45T TELESKOP-BÜHNEN

Die robuste und zuverlässige Teleskopbühne SJ45T von Skyjack bietet die niedrigste Gesamtkostenlösung, bewährte Betriebssicherheit und einfache Wartung. Die überlegene Geländegängigkeit beruht auf Skyjacks Allradantrieb. Ein No-Spin-Differential auf der Hinterachse und eine Differentialsperre in der pendelnden Vorderachse bieten unübertroffene Traktion und Geländegängigkeit. Weitere Vorteile sind eine innovative und intuitive Richtungsüberwachung der Fahr- und Lenkfunktion, die gewährleistet, dass sich die Teleskopbühne immer mit Bezug auf den Bediener und nicht die Chassis-Orientierung bewegt.

Die für Skyjack typische farbcodierte und nummerierte Leitungsführung sowie die bewährte Steuerung auf Relaisbasis vervollständigen das ausgewogene Paket überlegener und bewährter Betriebsfunktionen.



SKYJACK

TELESKOP-BÜHNEN

SPEZIFIKATIONEN

SJ45T

2006/42/CE

Arbeitshöhe	15,77 m
Plattformhöhe	13,77 m
Seitliche Reichweite	12,12 m
Plattformgröße	0,9 x 2,4 m
Gesamtbreite	2,29 m
Heckausladung	0,94 m
Gesamthöhe (eingefahren)	2,39 m
Gesamtlänge (eingefahren)	8,79 m
Radstand	2,29 m
Bodenfreiheit	0,28 m
Drehbereich der Plattform	180°
Korbarmlänge	1,52 m
Bewegungsradius des Korbarms +/-	63° / 66°
Gewicht	7,552 kg
Steigfähigkeit - Allradantrieb	45%
Wenderadius (innen) - Allradantrieb	2,13 m
Wenderadius (außen) - Allradantrieb	5,02 m
Pendelachse	0,20 m
Fahrgeschwindigkeit (eingefahren)	7,2 km/h
Fahrgeschwindigkeit (ausgefahren)	0,8 km/h
Tragfähigkeit	227 kg
Maximal zulässige Personenzahl	2

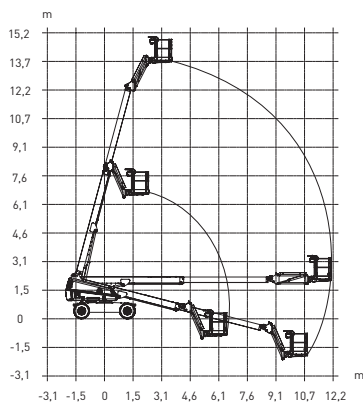
STANDARD AUSSTATTUNG

- Fahrbar in voller Höhe
- Allradachs Antrieb
- No-Spin-Differential und Differentialsperre in der Vorderachse
- Pendelachse
- Federbelastete, hydraulisch lösbare Lamellenbremsen (SAHR) auf der Hinterachse
- 35,8 kW Dieselmotor von Deutz
- Ausschwenkbarer Motorblock
- Hochklappbare Glasfaserverkleidung
- 360° endlos Drehkranzdrehung
- Richtungsüberwachung der Fahr- und Lenkfunktion
- Proportionalsteuerung
- Steuerung auf Relaisbasis
- Farbcodierte und nummerierte Kabel
- Steigfähigkeit 45%
- Schaumgefüllte Geländereifen 12 x 16,5
- Verkabelung für Wechselstromanschluss auf der Plattform
- Kippalarm mit Abschaltung der Fahrfunktion
- Bewegungsalarm
- Überlastsensoren
- Signalhorn
- Plattformgeländer in Modulbauweise
- Selbstschließende Plattformschwingtür
- Seilbefestigungspunkte
- Transport-/Liftösen

OPTIONEN†

- Generator 3,5 kW (Hydraulikölkühler eingeschlossen)
- Kaltstartausrüstung (nur bei Dieselausführung)
- Dieselwäscher
- Hydraulikölkühler
- Blinklicht
- Arbeitsscheinwerfer auf Plattform
- Luftleitung zur Plattform
- Zweiradantrieb

† Tragfähigkeit und Gewicht der Maschine kann sich durch Zusatzoptionen ändern



SJ 45T REICHWEITENDIAGRAMM

Skyjack Head Office

55 Campbell Rd. Guelph, ON Canada
N1H 1B9
Sales Inquiries: 1-877-755-4387
(1-877-SJLIFTS)
Main Switchboard: 1-800-265-2738
Phone: 1-519-837-0888
Fax: 1-519-837-8104
Email: skyjack@skyjack.com

www.skyjack.com

Diese Broschüre dient lediglich Veranschaulichungszwecken und beruht auf den zum Zeitpunkt der Veröffentlichung gültigen Daten. Skyjack Inc. behält sich das Recht vor, Spezifikationen, Standardausstattung und Sonderausstattung jederzeit zu ändern. Für sachgerechte Verfahren ziehen Sie bitte das Betriebs- und Bauteilhandbuch zu Rate. Arbeitsbühnen, die mit dem CE-Zeichen versehen sind, erfüllen die Maschinenrichtlinie 2006/42/EG.

Skyjack UK

Unit 1, Maes-y-Clawdd
Maesbury Road Industrial Estate
Oswestry, Shropshire, SY10 8NN
Tel: +44 1691 676235
Fax: +44 1691 676239
Email: info@skyjackeurope.co.uk

Skyjack France

ZI Le Clairin
69700 Saint Romain en Gier
France
Tel: +33 (0) 4 78 73 53 32
Fax: +33 (0) 4 78 56 52 42

Skyjack Hebebühnen GmbH (Deutschland)

Därmanbusch 2a
58456 Witten
Tel: +49 (0)2302 20 26 909
Fax: +49 (0)2302 20 25 671

Skyjack AB (Sweden)

Marieholmsgatan 2
415 02 Göteborg
Sweden
Tel: +46 31212245
Fax: +46 31212066



SKYJACK™