



Durch Entfernen eines Splintbolzens kann der Arbeitskorb schnell und einfach abgenommen werden, so dass man die idealen Rangiereigenschaften selbst bei engen Platzverhältnissen beibehält.



1-2. Das funktionelle Design der Abdeckungen für die Batterien sowie für die hydraulischen und elektrischen Kontrolleinrichtungen erleichtern und rationalisieren Service- und Wartungsarbeiten.

3. Die serienmäßige Proportionalsteuerung stellt sicher, dass selbst bei extrem schwierigen Arbeitsbedingungen



### Sektionalsteuerung

Als eine besondere Variante kann dieser Lifttyp auch mit Sektionalsteuerung, d.h. variabler Abstützung, geliefert werden, so dass zwischen zwei Stützweiten pro Stützbein gewählt werden kann. Benötigt man ein oder mehrere verkürzte Stützbeine, so reduziert sich automatisch die Reichweite, die maximale Arbeitshöhe wird jedoch beibehalten. Diese Möglichkeit der Änderung der Abstützfläche erlaubt ein Aufstellen des Liftes selbst in extrem beengten Bereichen.

Änderungen in Konstruktion und Ausstattung sind vorbehalten. Die Angaben in diesem Prospekt sind als annähernd zu betrachten. Die Abbildungen können auch Sonderausstattungen enthalten, die nicht zum serienmäßigen Lieferumfang gehören.



sehr ruhige und sichere Maschinenbewegungen möglich sind.

4. Alle DENKA Lifte sind mit einer Überwachungsfunktion der Stützbeine ausgestattet, so dass sichergestellt wird, dass die Arbeitsbühne nur dann funktionstüchtig ist, wenn jedes Stützbein mit einem bestimmten Druck aufliegt.

## Narrow Liftserie von DENKA LIFT

- die kompakte Arbeitsbühne für innen und außen.

Diese Narrow DL-Liftserie wurde speziell für Arbeitsbühnenvermieter, größere Industrien, Einkaufszentren, Flughäfen, u.a. entwickelt.

Die kompakte Gestaltung des Liftes mit einer Breite von lediglich 890 mm sowie einem abnehmbaren Korb ermöglicht einen Einsatz auch dort, wo andere Lifte bereits aufgeben müssen.

Dank des eingebauten Rangierantriebes kann der Lift bereits von einer Person allein und ohne Anwendung von Hilfsmitteln problemlos von einem Arbeitsplatz zum anderen transportiert werden.

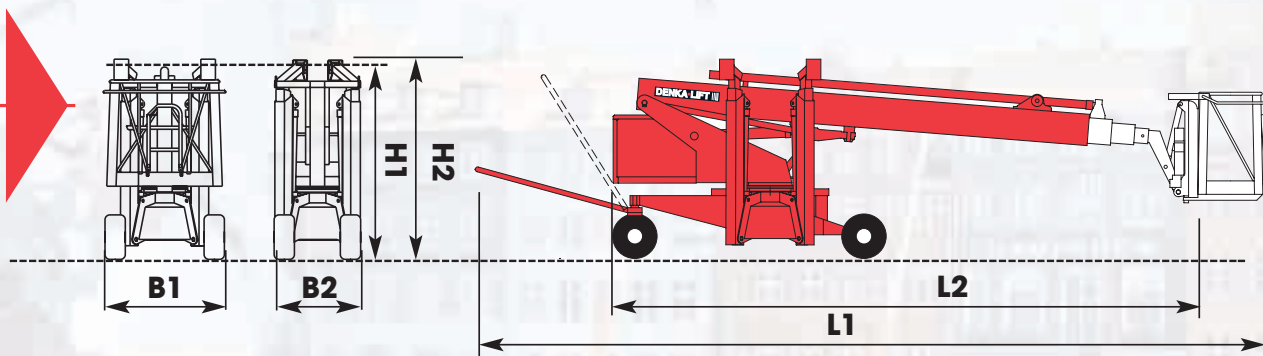
Standardmäßig wird der Lift mit Dreiradantrieb geliefert. Dies bewirkt, dass ein Transport selbst unter schwierigen Gegebenheiten, z. B. starke Steigung oder weicher Unterboden, unproblematisch vorgenommen werden kann. Der Arbeitseinsatz auf einer Baustelle gibt daher keine Probleme.

Die max. Arbeitshöhe beträgt 19 und 22 Meter. Die eingebaute automatische Begrenzung des Lastmomentes sichert eine optimale Reichweite in Abhängigkeit zur Korblast.

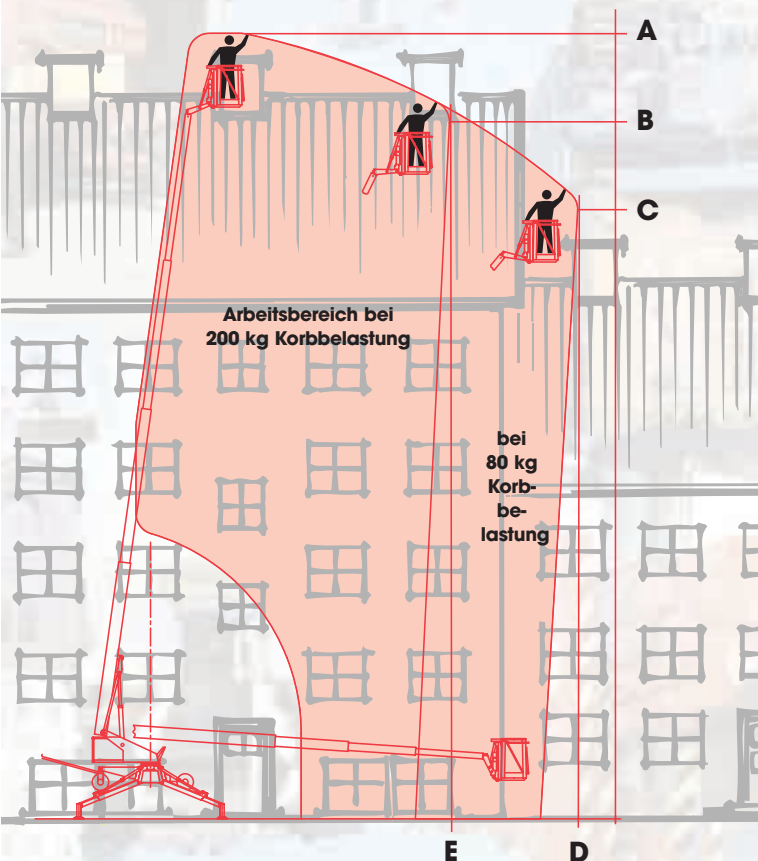
DL19/22 N ist eine flexible Liftserie, die standardmäßig mit Batteriebetrieb geliefert wird. Als Sonderausführung ist der Lift mit Diesel-Motor entweder mit oder ohne Generator erhältlich.

Alle DENKA LIFTe unterliegen den strengsten Sicherheitsnormen. Die elektrischen und hydraulischen Systeme sind mit doppelten Sicherheitsfunktionen ausgestattet. Ebenso sind alle Zylinder mit Schlauchbruchventilen versehen. Desweiteren sind alle Bewegungsfunktionen mit Überdruckventilen gesichert.

## Technische Daten



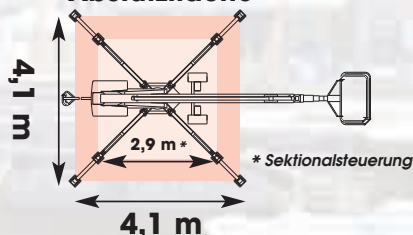
### Max. Arbeitshöhe



Arbeitsbereich bei  
200 kg Korbbelastung

bei  
80 kg Korbbelastung

### Abstützfläche



Standard modell	DL19N	DL22N
<b>Kapazität</b>		
Max. Arbeitshöhe A	18,8 m	21,90 m
Arbeitshöhe B	15,8 m	19,5 m
Arbeitshöhe C	13,6 m	17,5 m
Max. Reichweite D	10,9 m	11,8 m
Reichweite E	8,4 m	8,3 m
Max. Korblast	200 kg	200 kg
Drehbereich	endlos 360°	endlos 360°
<b>Transportabmessungen</b>		
Länge L1	7000 mm	7900 mm
Länge L2	5580 mm	6525 mm
Höhe H1	1995 mm	1995 mm
Höhe H2	2140 mm	2140 mm
Breite B1	1195 mm	1195 mm
Breite B2	890 mm	890 mm
Gesamtgewicht standard	2075 kg	2300 kg
<b>Fahreigenschaften</b>		
Geschwindigk. / Hoch	1,00 m/s	1,00 m/s
Geschwindigk. / niedrig	0,35 m/s	0,35 m/s
Max. steigung	12° / 21%	12° / 21%
Wenderadius innen	2,6 m	2,6 m

### STANDARD AUSSTATTUNG:

- Drehbarer abnehmbarer Aluminiumkorb 1200 mm
- Batteriebetrieb
- Proportionalsteuerung
- Hydraulische Stützbeine
- Hydraulischer Fahrtrieb
- Fehlerstrom-Schutzschalter 30 mA
- Betriebsstundenzähler
- Ladeschlüssel

### SONDERAUSSTATTUNG:

- Einseitig variable Abstützung (Sektionalsteuerung)
- Leistungstrafo 230 V\*
- Anschluss im Korb für Luft oder Wasser\*
- Gelbe Rundum-Warnleuchte
- Höhenbegrenzungssystem 2-stufig
- Dieselmotor 5,0 kW mit Generator 230V / 2,2 kW\*
- Sonderfarben
- Gelbe Warnleuchten auf Stützbeine
- Hochleistungs Batterie\*
- Bio-Hydrauliköl
- Verstellbarer Korb vom Boden

\*Mehrgewicht

### Zentrale BRD:

Rothlehner Arbeitsbühnen GmbH  
D-84323 Massing, Mühlenweg 1  
Telefon 00 49 (0) 87 24 / 96 01-0  
Telefax 00 49 (0) 87 24 / 96 01-12  
Niederlassungen in der ganzen BRD

Internet: [www.rothlehner.de](http://www.rothlehner.de)  
E-Mail: [info@rothlehner.de](mailto:info@rothlehner.de)

### Betriebsstätte Österreich:

Rothlehner Arbeitsbühnen GmbH  
A-8055 Graz-Neuseiersberg, Feldweg 3  
Telefon 00 43 (0) 3 16 / 29 73 63  
Telefax 00 43 (0) 3 16 / 29 10 45  
Mobil 00 43 (0) 6 64 / 3 36 40 30

Internet: [www.rothlehner.at](http://www.rothlehner.at)  
E-Mail: [b.spoerk@rothlehner.at](mailto:b.spoerk@rothlehner.at)

Denka-Lift DE290402

Angaben freibleibend.  
Änderungen vorbehalten.