

# CTEZED 21.3 JHV auf IVECO

↑ 21 m

→ 10 m

👤👤 300 kg

## Maximale Leistungen und Sicherheit bei allen Anwendungen.

Benutzerfreundlichkeit.  
Kontrolle.  
Technologie.



# CTEZED 21.3 JHV auf IVECO

21 m Arbeitshöhe, 10 m Reichweite und eine beeindruckende 300 kg Tragfähigkeit im Korb.



S<sup>3</sup> EVO



Höhenstabilität



300 kg Tragfähigkeit  
im Korb



JIB

## TECHNISCHE DATEN

- » Zweiteiliger Gelenkarm + Teleskoparm mit einem Ausschub + JIB
- » Pantograf-Bewegung mit Pleuelstangen
- » Turmdrehung  $\pm 320^\circ$
- » Elektrohydraulische Proportional-Steuerbefehle, simultan mit Beschleunigungs- und Verzögerungsrampen für eine fließendere Steuerung der Bewegungen
- » Motorstart/-stopp vom Korb aus
- » Automatische Motordrehzahlregelung bei dem Modell
- » Rutschfeste Aluminium-Plattform
- » Korb aus Aluminium 1400x700x1100 mm
- » Hydraulische Korbdrehung  $90^\circ + 90^\circ$
- » Hydraulisches System für Korb-Nivellierung
- » 4 hydraulische Stützen mit Bodenkontaktsensoren: Vorderstützen mit hydraulischem Ausschub der Querträger, hintere feste Stützen mit minimaler Abstützbreite
- » Variable Abstützung mit S<sup>3</sup> Smart Stability System EVO
- » Elektronisches Steuersystem CAN BUS
- » Ladezelle
- » Hydraulisches System, angetrieben durch eine Zahnradpumpe, die an der Zapfwelle des Fahrzeugs installiert ist
- » Summer zur Anzeige der Zapfwellen-Einschaltung
- » Stundenzähler in der Kabine
- » Steckdose 230 V AC CE im Korb
- » CE-Kennzeichnung gemäß UNI EN 280:2015
- » Standard-Lackierung Blau (RAL 5017) und Weiß (RAL 9003)



S<sup>3</sup> EVO  
SMART STABILITY SYSTEM  
EVO 201



Video ansehen

**STRENX™**  
PERFORMANCE STEEL

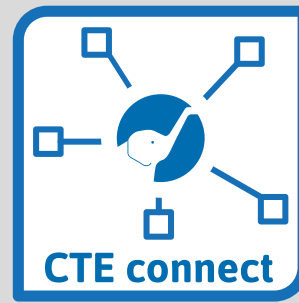
**IPAF**



300 KG TRAGFÄHIGKEIT



DIAGNOSTIC TOOLS



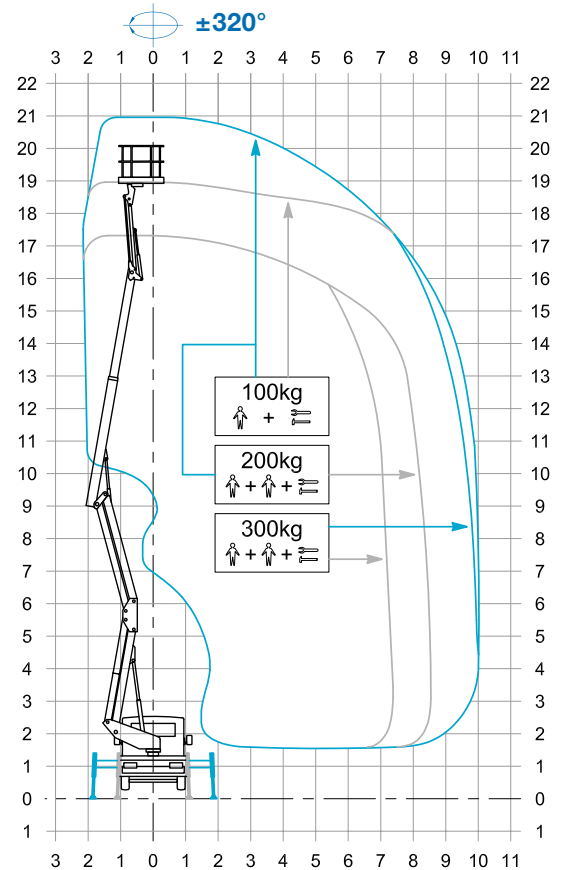
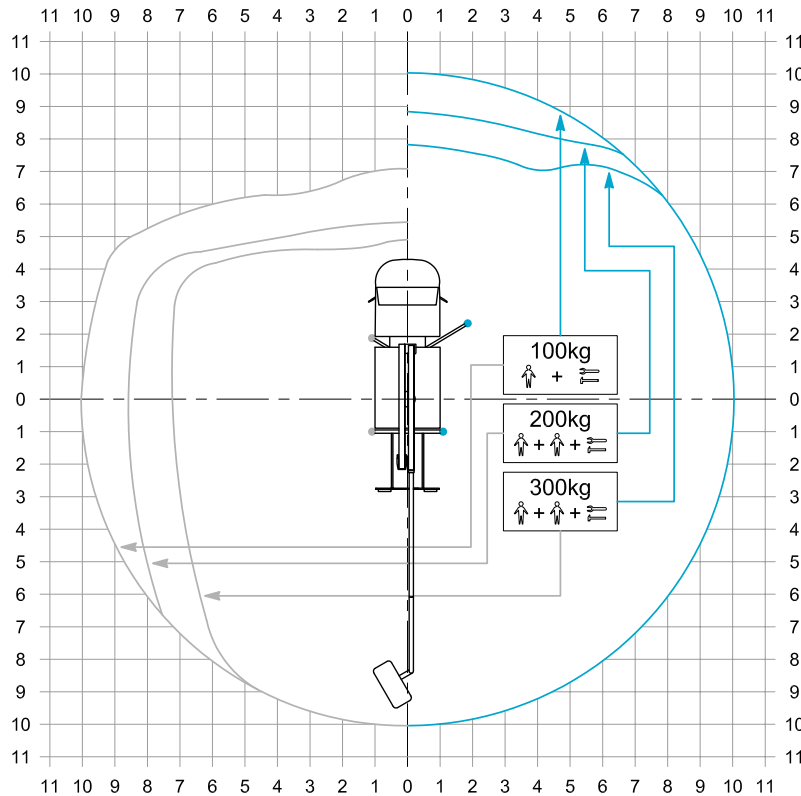
CTE CONNECT



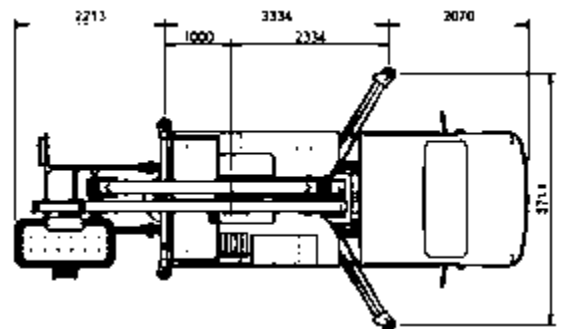
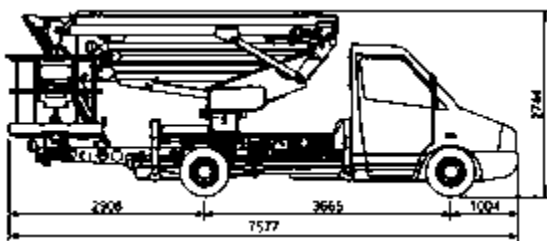
MIT JIB

### STABILISIERUNG

### ARBEITSBEREICH



### ABMESSUNGEN



**21\* m**    **1,4 x 0,7 x 1,1 m**

**19\* m**    **10\* m**

**300 kg**    **GVW min 3.500 kg**

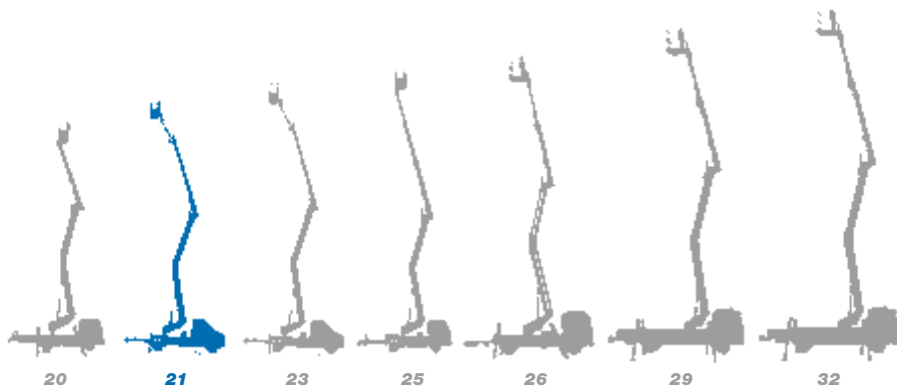
**250 kg**

\* Arbeitshöhe und seittl. Reichweite können +/- 3% von den angegebenen Werten abweichen.

Die Angaben dieses technischen Datenblattes sind unverbindlich. Änderungen sind jeder Zeit und unangemeldet vorbehalten. Diese Informationen dienen nur einer besseren Erläuterung. \_ZED 21.3 JHV Iveco - ed. 09/22



## Lkw-Gelenkteleskopbühnen mit Arbeitshöhen von 20 bis 32 m



- ★ Ausgesprochen vielseitige Konfiguration des Auslegerarms
- ★ Die kompaktesten Arbeitsbühnen der Kategorie
- ★ Klares Design des Auslegerarms
- ★ Intuitive und benutzerfreundliche Steuerungen
- ★ Ausgezeichnete Höhenstabilität
- ★ Einfache Wartung



**CTE, eine der größten Firmen auf dem Markt für das Anheben von Personen und die Versetzung von Materialien.**



**Kundendienst  
After-Sales-Service**



**Service  
Ersatzteile**



**Planmäßige  
Wartung**



**Kundendienst  
beim Kunden**



**Autorisierte  
Werkstätten**

Effiziente Dienstleistungen, innovative technische Lösungen, prompter Kundendienst, professionelle Beratung und Schulung: Work Becomes Easy ist all dies.

Ein Stil, eine Philosophie, die auf die Kunden, ihre Sicherheit und die Qualität ihres Lebens ausgerichtet sind. Aus diesem Grund arbeitet bei CTE ein Team, das seine Ideen, Motivationen und Leidenschaften einsetzt, um die Arbeit der Unternehmen, die im Bereich des Anhebens von Personen und Gegenständen tätig sind, zu vereinfachen.



**CTE s.p.a.**  
Via Caproni, 7  
38068 Rovereto (TN)

**Factory**  
Loc. Terramatta, 5  
37010 Rivoli Veronese (VR)

Tel. +39 0464 48.50.50  
info@ctelift.com  
www.ctelift.com



UNI EN ISO 9001:2008 IT 61659