



SJ6826 RT | SJ6832 RT GELÄNDE-SCHERENBÜHNEN

Die Compact-Serie der Skyjack Geländescherenbühnen bietet die gleichen branchenführenden, robusten und zuverlässigen Scherenbühnen, die Skyjack so bekannt gemacht haben. Die Modelle SJ 6826RT und SJ 6832RT sind mit einem symmetrischen Crossover-Allradantrieb ausgestattet und bieten überlegene Traktion. Diese Maschinen überzeugen mit einer Steigfähigkeit von 50 % und können die Anforderungen des schwierigsten Terrains bewältigen. Sie sind serienmäßig mit einer einfach zu bedienenden ausrollbaren Verlängerungsplattform von 1,5 m Länge ausgestattet. Diese kann in mehreren Positionen festgestellt werden, erweitert die Plattformgröße und verbessert die Reichweite.

Beide Compact-Modelle sind in voller Höhe mit ausgeschobener Plattformverlängerung fahrbar. Die niedrige Höhe im eingefahrenen Zustand ist optimal für das Beladen und Entladen von Werkzeugen und Materialien.

Die robust konstruierten Geländescherenbühnen der Compact-Serie mit der für Skyjack typischen farbcodierten, nummerierten Leitungsführung und analogen Steuerung stehen in Einklang mit dem zuverlässigen Design von Skyjack.



SKYJACK

GELÄNDE-SCHERENBÜHNEN

SPEZIFIKATIONEN

SJ6826 RT

SJ6832 RT

2006/42/CE

A Arbeitshöhe	9,92 m	11,75 m
B Plattformhöhe (ausgefahren)	7,92 m	9,75 m
C Plattformhöhe (eingefahren)	1,23 m	1,37 m
D Gesamtbreite	1,72 m	1,72 m
E Gesamtlänge	2,72 m (†3,35m)	2,72 m (†3,35m)
F Gesamthöhe, eingefahren (Geländer hochgeklappt)	2,37 m	2,51 m
G Gesamthöhe, eingefahren (Geländer heruntergeklappt)	1,61 m	1,75 m
H Plattformbreite (Innenmaß)	1,42 m	1,42 m
I Plattformlänge (Innenmaß)	2,44 m	2,44 m
Plattformverlängerung	1,52 m	1,52 m
Bodenfreiheit	0,20 m	0,20 m
Radstand	2,04 m	2,04 m
Gewicht	2903 kg (†3305 kg)	3475 kg (†3655 kg)
Steigfähigkeit	50%	40%
Wenderadius (innen)	1,52 m	1,52 m
Wenderadius (außen)	3,96 m	3,96 m
Hubzeit (für Nennlast)	36 sek	39 sek
Fahrgeschwindigkeit (eingefahren)	6,1 km/h	6,1 km/h
Fahrgeschwindigkeit (ausgefahren)	0,6 km/h	0,6 km/h
Maximale Fahrhöhe	Hauteur totale	Hauteur totale
Tragfähigkeit (insgesamt)	567 kg	454 kg
Maximal zulässige Personenzahl	4	4

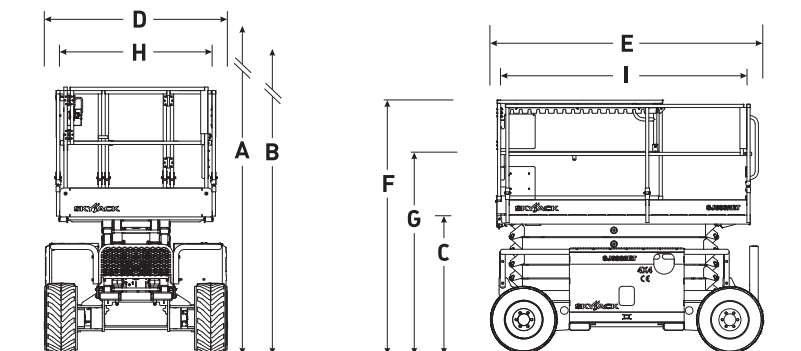
STANDARD AUSSTATTUNG

- Fahrbar in voller Höhe mit ausgeschobener Plattformverlängerung
- Symmetrischer Crossover-Allradantrieb
- Federbelastete, hydraulisch lösbare nasse Lamellenbremse
- Ausrollbare Plattformverlängerung 1,5 m
- Dieselmotor von Kubota 17,9 kW
- Um 90° ausschwenkbarer Motorblock
- Analoge Steuerung
- Farbcodierte und nummerierte Kabel
- Steigfähigkeit bis zu 50 %
- Schaumgefüllte Geländereifen
- Verkabelung für Wechselstromanschluss auf der Plattform
- Kippalarm mit Abschaltung der Fahr-/Hubfunktion
- Überlastsensoren
- Absenkwarnsystem
- Signalhorn
- Klappbares Geländer
- Selbstschließende Plattformschwingtür in voller Geländerhöhe auf der Rückseite
- Seilbefestigungspunkte
- Scherenschutz
- Staplertaschen sowie Transport- und Liftösen

OPTIONEN*

- Dieselwäscher
- Automatisch nivellierende Hydraulik-Abstützungen (†erhöht Länge und Gewicht)
- Blinklicht
- Luftleitung zur Plattform
- Hydraulikgenerator 2,0 kW
- Nichtmarkierende schaumgefüllte Reifen (nur für 6826RT)
- Nichtmarkierende Vollgummireifen
- Akustischer Bewegungsalarm

* Tragfähigkeit und Gewicht der Maschine können sich durch Zusatzoptionen ändern



Skyjack Head Office

55 Campbell Rd. Guelph, ON Canada N1H 1B9
Sales Inquiries: 1-877-755-4387
(1-877-SJLIFTS)
Main Switchboard: 1-800-265-2738
Phone: 1-519-837-0888
Fax: 1-519-837-8104
Email: skyjack@skyjack.com

www.skyjack.com

Skyjack UK

Unit 1, Maes-y-Clawdd
Maesbury Road Industrial Estate
Oswestry, Shropshire, SY10 8NN
Tel: +44 1691 676235
Fax: +44 1691 676239
Email: info@skyjackeurope.co.uk

Skyjack France

ZI Le Clairin
69700 Saint Romain en Gier
France
Tel: +33 (0) 4 78 73 53 32
Fax: +33 (0) 4 78 56 52 42

Skyjack Hebebühnen GmbH (Deutschland)

Därmanbusch 2a
58456 Witten
Tel: +49 (0)2302 20 26 909
Fax: +49 (0)2302 20 25 671

Skyjack AB (Sweden)

Marieholmsgatan 2
415 02 Göteborg
Sweden
Tel: +46 31212245
Fax: +46 31212066



SKYJACK™

Diese Broschüre dient lediglich Veranschaulichungszwecken und beruht auf den zum Zeitpunkt der Veröffentlichung gültigen Daten. Skyjack Inc. behält sich das Recht vor, Spezifikationen, Standardausstattung und Sonderausstattung jederzeit zu ändern. Für sachgerechte Verfahren ziehen Sie bitte das Betriebs- und Bauteilhandbuch zu Rate. Arbeitsbühnen, die mit dem CE-Zeichen versehen sind, erfüllen die Maschinenrichtlinie 2006/42/EG.