

JIBBI

1670 EVO



PATENT PENDING



PRO ACTIVE LEVELLING

DYNAMIC LEVELLING

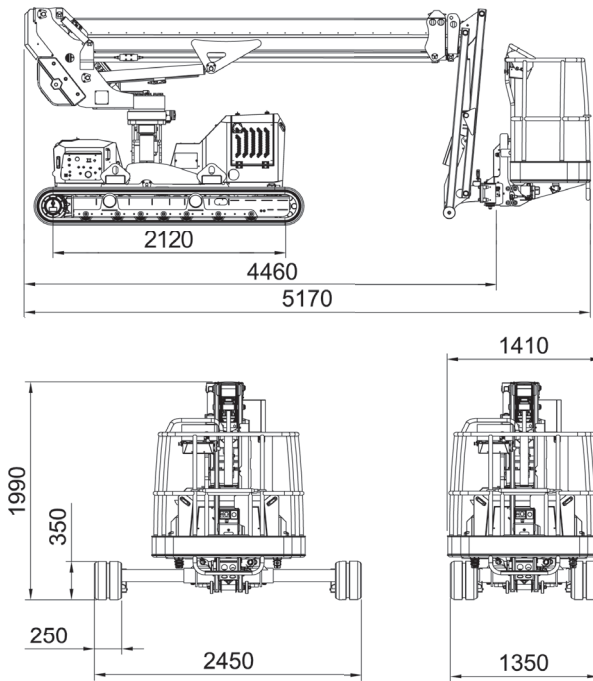
CRAWLER TELESCOPIC BOOM

ALMACRAWLER

JIBBI 1670 EVO

Selbstfahrende Teleskop-
Raupenhebebühne aus 16 Metern.

16 mt crawler telescopic boom.



Integrated Drive System
Einzelne Joystick-Führung
Using single joystick



Kabelfernbedienung
Konsole von AUTECH
Cable remote console by AUTECH

MyAlmac
CONTROL PANEL



Fernbedienfeld für Maschineneinstellungen
Machine settings remote control panel

Korbdrehwinkel
Basket rotation

+/- 70°



Rotationswinkel
Slewing ring rotation

+/- 110°



Verstellbares fahrwerk
Resizable undercarriage

1.35 / 1.90 / 2.45 mt



Technische Daten

JIBBI 1670 EVO

Technical data

Max Arbeitshöhe	16,00 m	Max working height
Max Höhe Korbboden	14,00 m	Max height basket floor
Bewegungshöhe	9,80 m	Moving height
Max Ausladung (Last 80 kg)	8,50 m	Max outreach (load 80 kg)
Medium Ausladung (Last 140 Kg)	7,70 m	Max outreach (load 140 kg)
Max Ausladung (Last 230 kg)	6,70 m	Max outreach (load 230 kg)
Rotationswinkel	+/- 110°	Rotation angle
Korbgröße	1,40 x 0,70 m	Basket size
Korbdrehwinkel	+/- 70°	Basket rotation angle
Max Korkapazität	230 kg	Max basket capacity
Länge in verstautem Zustand (mit abgenommenem Korb)	5,10 (4,40) m	Length in stowed position (with detached basket)
Min Breite in verstautem Zustand	1,35 m	Min width in stowed position
Durchschnittliche Arbeitsbreite	1,90 m	Medium working width
Max Arbeitsbreite	2,45 m	Max working width
Mindesthöhe in verstautem Zustand	1,99 m	Min height in stowed position
Lonitudinales Nivellieren	+/- 15°	Longitudinal leveling
Laterale Nivellieren	+/- 15°	Lateral leveling
Maximales Steigvermögen	25°	Max gradeability
Max seitliches Steigvermögen	25°	Max side gradeability
Fahrgeschwindigkeit (schnell)	2,50 km/h	Drive speed (fast)
Fahrgeschwindigkeit im Transportzustand	0,40 km/h	Speed over transport condition

Gewichte

Weights

Verkehrslast	3,1 KN/m ²	Traffic load (max working width)
Gesamtgewicht	3850 kg	Total weight

Leistung

Power

Yanmar Dieselmotor, 3 Zylinder	14 kW - 19,2 Hp @3600rpm	3TNM68 -AS Yanmar engine (diesel)
--------------------------------	--------------------------	-----------------------------------

Extras - Auf Anfrage

Extras - On Demand

Großer Arbeitskorb	1,80 x 0,70 m	Wide Basket
Abriebfeste Ketten	-	Non-marking tracks
Elektropumpe 220V-2,2KW / 50Hz	-	Electric pump 220V-2,2KW / 50Hz (Weight +30 Kg)
Funkfernbedienung	-	Radio remote control with rechargeable battery
Arktisches Schmiermittel für kaltes Klima	-	Arctic lubricant for cold climate
Seilwinde-kit 200 kg	-	Winch kit 200 kg
Anti-kollisions ultraschallsystem	-	Ultrasonic Anti-collision System

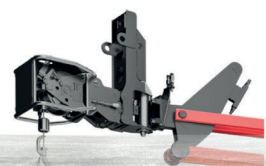
Korbgröße Basket size

Standard
1.4 mt

Optional
1.8 mt



Windensatz Winch

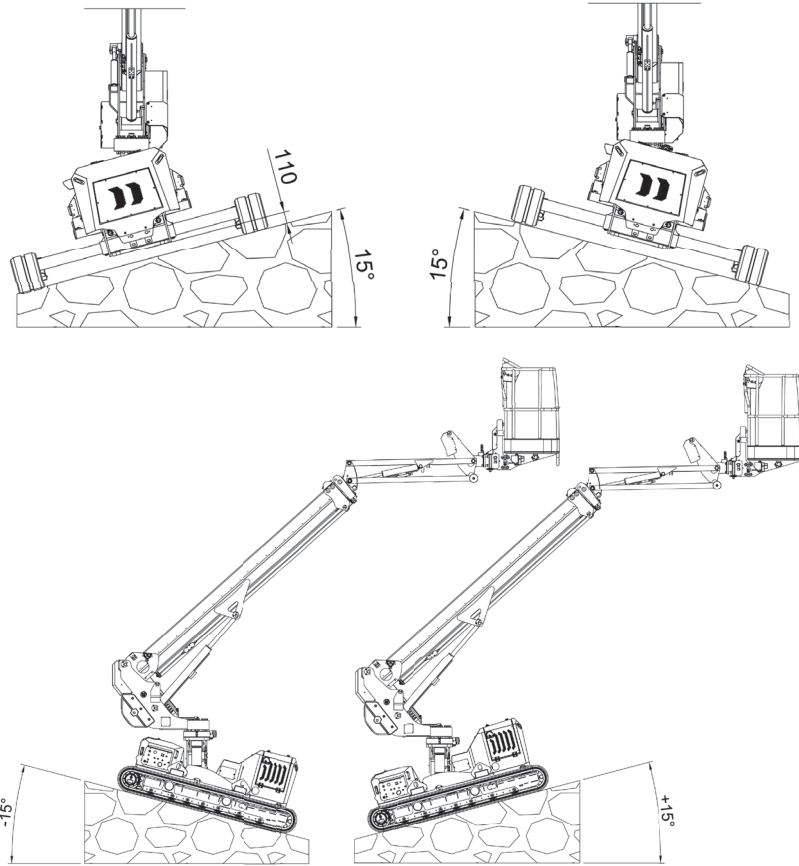
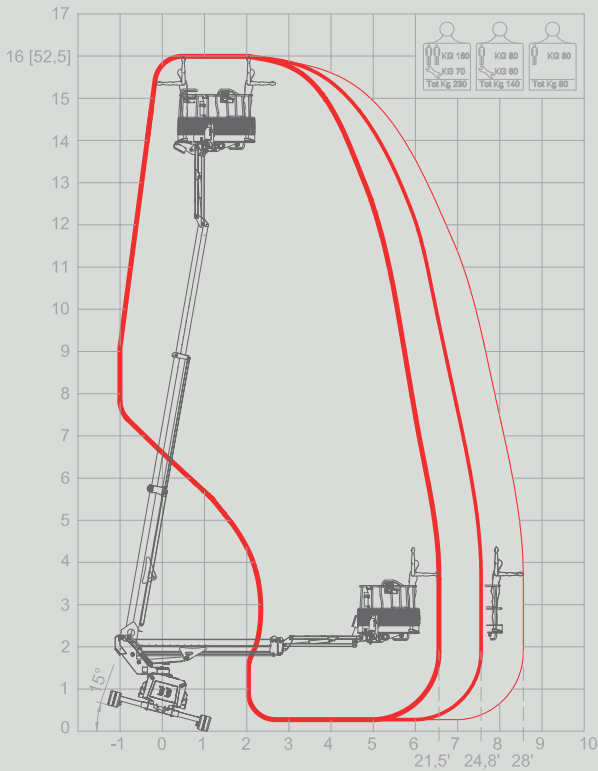
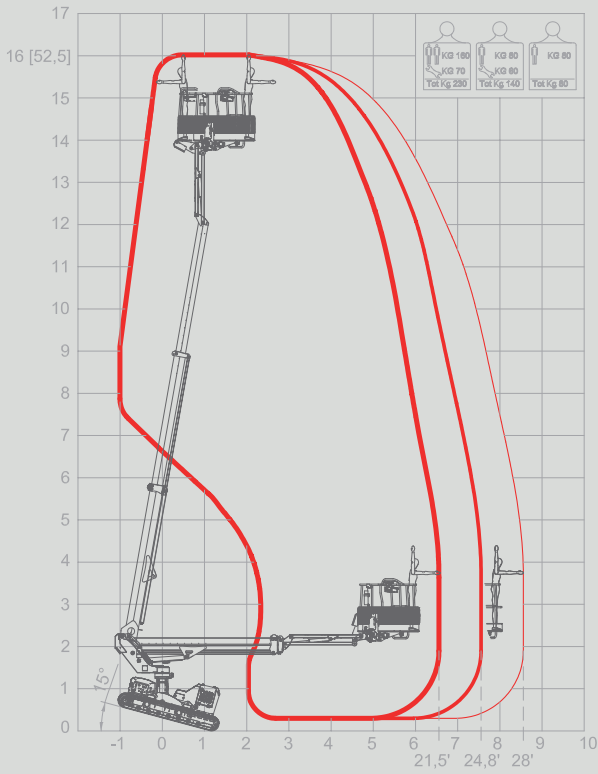


Optional

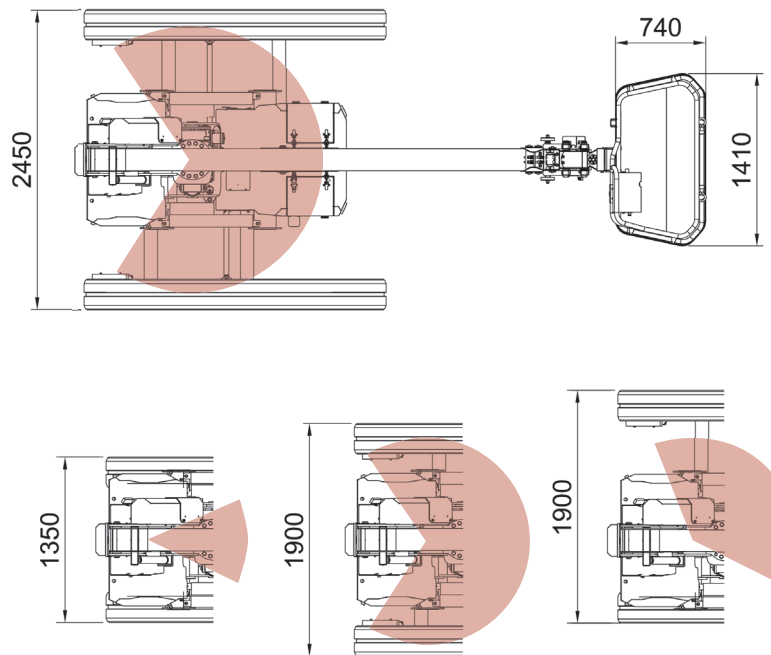
JIBBI 1670 EVO

16.0m	230kg	19.2Hp	+/-15°	2.5 km/h	+/-15°
MAX W.H.	CAPACITY	POWER	LONG. LEVEL.	SPEED	LATER. LEVEL.
MAX A.H.	KAPAZITÄT	LEISTUNG	LONG. NIVEL.	GESCHWIN.	LATER. NIVEL.

- 80 kg
- 140 kg
- 230 kg



UNDERCARRIAGE CONFIGURATIONS & WORKING AREAS KONFIGURATION VON FAHRWERK



Via Caduti sul Lavoro 1
46019 Viadana (MN) - ITALY
+39 0375 83 35 27
info@almac-italia.com

ALMACRAWLER

ALL DATA REPORTED IN THIS CATALOGUE ARE NOT BINDING. ALMAC SRL RESERVES THE RIGHT TO CHANGE SPECIFICATIONS WITHOUT PRIOR NOTICE.
ALLE ANGABEN IN DIESEM KATALOG SIND NICHT VERBINDLICH. ALMAC SRL BEHÄLT SICH DAS RECHT VOR, ÄNDERUNGEN OHNE VORHERIGE ANKÜNDIGUNG VORZUNEHMEN.