



RUTHMANN
professionals at work

STEIGER® TBR 230

Ihr universeller Allrounder Flexibel in jeder Lage



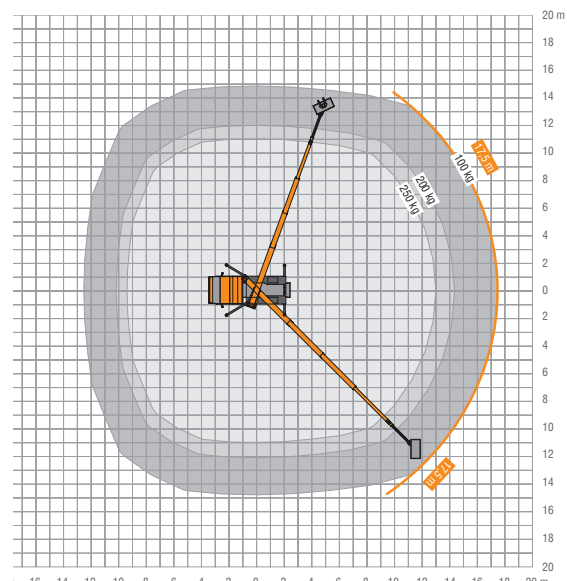
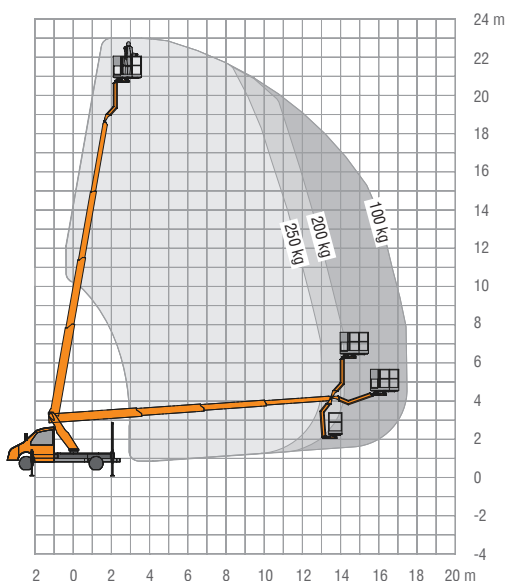
Fahrbar ab
PKW-Führerschein
Klasse B!

- 23 m max. Arbeitshöhe bei voller Korblast
- Reichweite max. 17,5 m
- Seitliche Reichweite max. 14,8 m
- 250 kg Korblast

- ➔ 4 Bewegungen gleichzeitig möglich (Heben, schwenken, teleskopieren, Rüssel auf/ab) + Korb drehen
- ➔ Beweglicher Korbarm (RÜSSEL), 185° drehbar
- ➔ Verbesserte Arbeitsgeschwindigkeit
- ➔ Premium-Technik in höchster Stabilität mit einfacher Bedienung
- ➔ Hochfester Feinkornstahl für maximale Stabilität
- ➔ Verbesserte Korbeinheit in neuem Design
- ➔ Gleichteile zu anderen STEIGER®-Modellen für noch mehr Bedienungs- und Wartungseffizienz

- ➔ Reduzierung der Bevorratung von Ersatzteilen durch Baukastenprinzip
- ➔ Neue verwindungssteifere Unterbau-Konstruktion
- ➔ Trägersystem mit Lasernaht (weniger Verzug, präziser und stabiler)

Leistungsstärker
und stabiler
denn je!





RUTHMANN
professionals at work

STEIGER® TBR 230

Verglichen mit dem Vorgängermodell TBR 220 werden mit dem STEIGER® TBR 230 satte 1,2 m mehr Arbeitshöhe und 1,3 m Reichweitzuwachs generiert. Konkret weisen wir beim STEIGER® TBR 230 eine **Arbeitshöhe von 23 m** bei maximaler **Korblast von 250 kg** und einer **Reichweite von 17,5 m** aus.

Von folgenden **Hi-lights** werden Anwender im Einsatz zusätzlich profitieren: Ab sofort sind **4 Bewegungen gleichzeitig** möglich. Heben, schwenken, teleskopieren, RÜSSEL® auf/ab und die zusätzliche Korbdrehung können parallel vom Korb aus gesteuert werden. Zusätzlich funktioniert die Korbdrehung elektrohydraulisch und reagiert dank Schneckenradantrieb schnell und „ruckelfrei“. Premium Stahl und neue Konstruktionen für den Fahrzeuggrundrahmen sowie die Korbkonsole erwirken maximale Stabilität.

Die STEIGER® der TBR Serie bestechen vor allem mit ihren beweglichen Korbbarmen. Die RÜSSEL®-Konstruktion verfügt über 185° Korbdrehwinkel. Er ermöglicht eine höhere Einsatzflexibilität und Arbeiten an schwer zugänglichen Arbeitsorten.

Hohe Flexibilität
und einfaches
Handling!



EINSATZVIELFALT FÜR JEDERMANN

Die neue STEIGER®-Generation ist für vielfältige Zielgruppen attraktiv. Sie ist eine echte Neuheit auf dem Markt und verspricht Ihnen als Kunde maximale Auslastung und Komfort für jegliche Einsatzbereiche. Alle Modelle sind mit dem PKW-Führerschein der Klasse B fahrbar.

	23 m		1,40 x 0,70 m
	17,5 m		250 kg
	2 x 225°		3,0 m
	185°		7,8 m
	5°		3.500 kg

*Technische Änderungen vorbehalten, alle Angaben sind ca. Angaben



RUTHMANN GmbH & Co. KG
Ruthmannstraße 4
48712 Gescher
GERMANY

Phone: +49 2863 204-0
Fax: +49 2863 204-212

Internet: www.ruthmann.de
E-mail: info@ruthmann.de