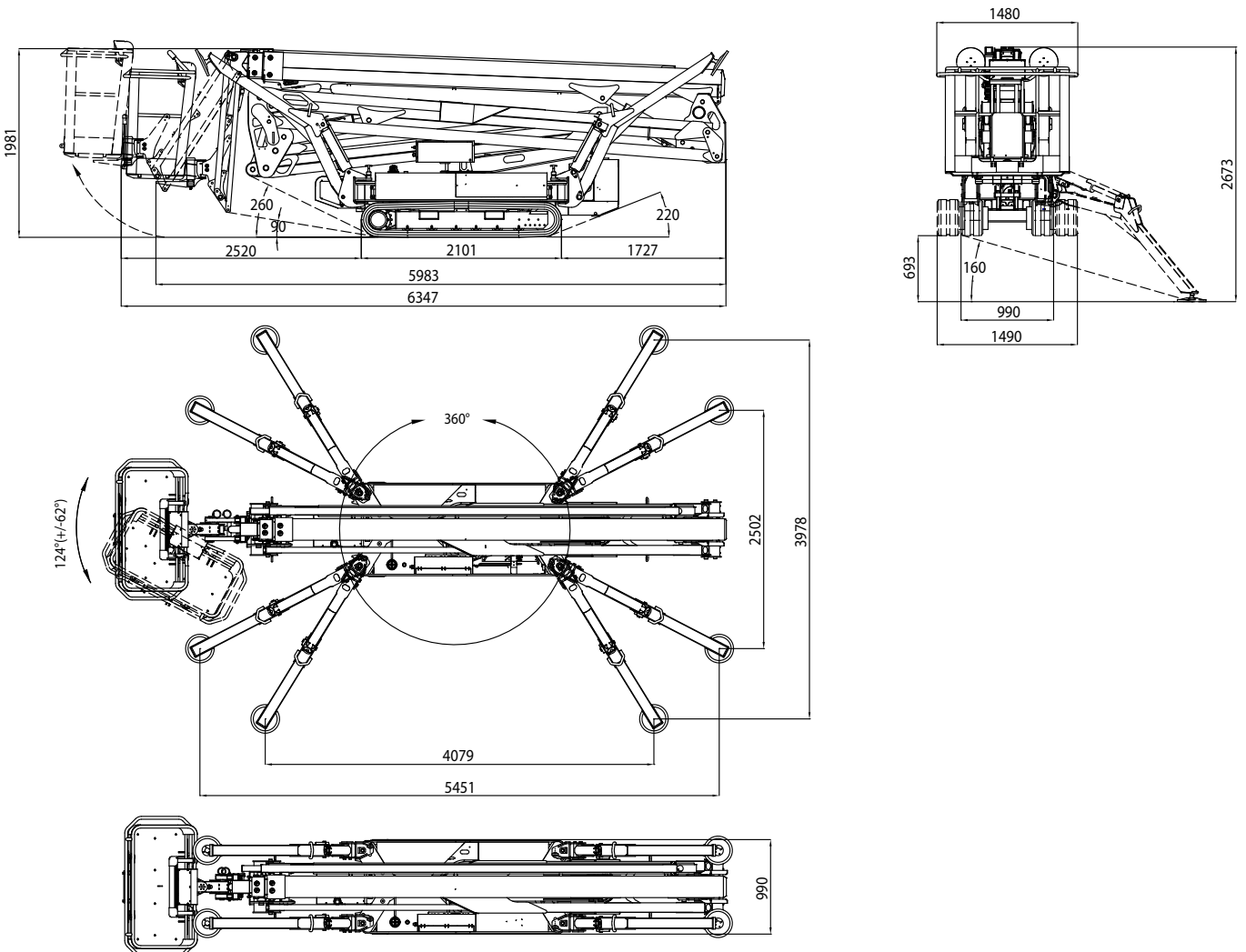


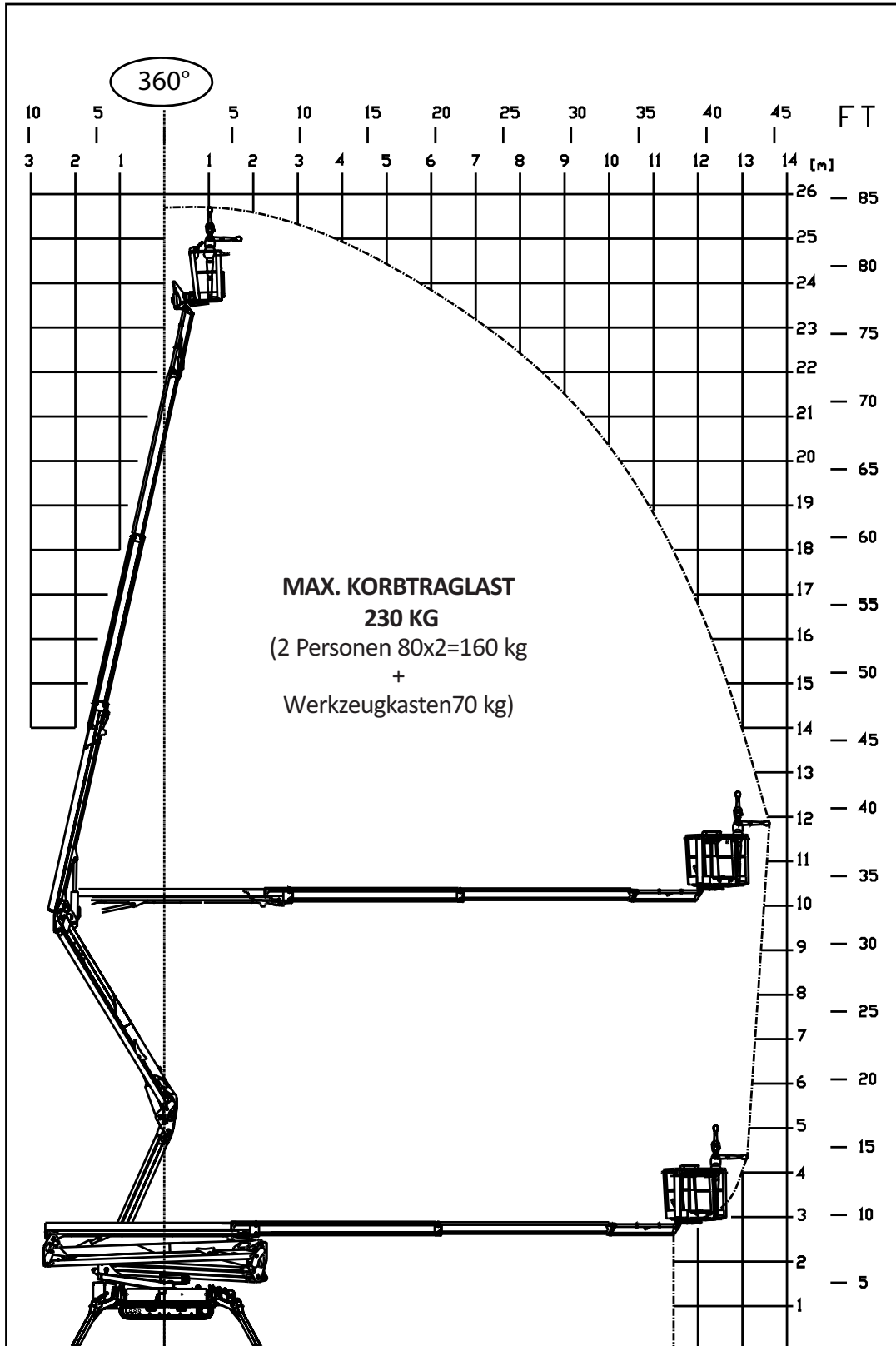
RAURAUPENARBEITSBÜHNEN



LIGHTLIFT 28.14 *PERFORMANCE III S*



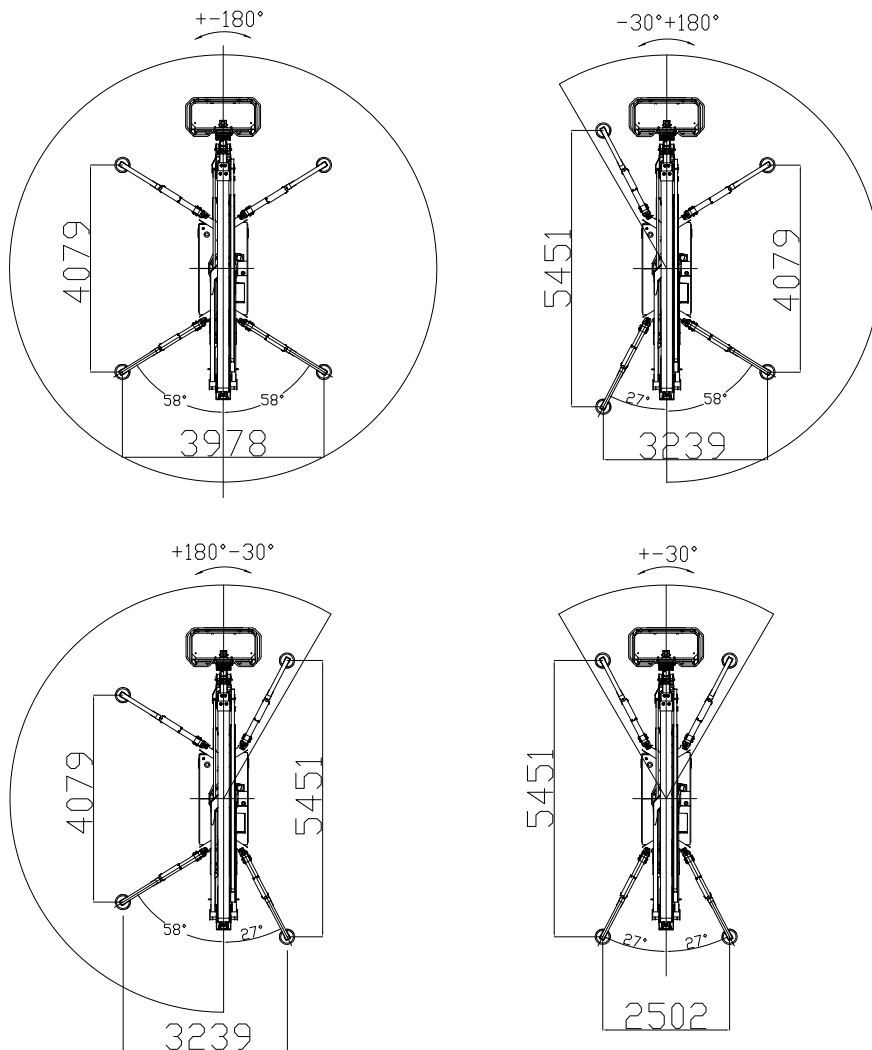
LIGHTLIFT 26.14 *PERFORMANCE III S*



LIGHTLIFT 26.14 *PERFORMANCE III*

VARIABLE ABSTÜTZUNG SERIENMÄSSIG

Verschiedene Abstützmöglichkeiten ermöglichen den Einsatz auch bei engen Platzverhältnissen.



LIGHTLIFT 26.14 PERFORMANCE III S**DIESELMOTOR**

HerstellerKubota
Modell.....D902 Autorev
Hubraum898 cm³
Max. Bruttoleistung 21,6 HP - 16,1 kW @ 3200 rpm
Elektrischer Anlasser.....12 volt

ELEKTROMOTOR

Standard230V / 50 Hz - 2,2 kW
Optional.....110V / 50 Hz - 2,2 kW

HYDRAULIKPUMPE

VerbrennungsmotorNr. 2 Zahnradpumpen
ElektromotorNr. 2 Zahnradpumpen

RAUPENFAHRWERK

Kettenspannermit Schmierfett
Stützrollen pro Seite6 + Schlitten
Unterwagen mit Spurverbreiterung990 / 1490 mm
Fahrgeschwindigkeit (standardmässig mit 2. Fahrgeschw.)1,1 / 2 km/h

MASCHINENGEWICHT4365 kg

FASSVERMÖGEN DIESELTANK 25 lt.

MAX. ÜBERSCHREITBARE NEIGUNG16° / 28,7%

MAX. WINDGESCHWINDIGKEIT 12,5 m/s

RAURAUPENARBEITSBÜHNEN



LIGHTLIFT 26.14 *PERFORMANCE III* *LITHIUM ION*

ELEKTROANLAGE

Spannung Elektranlage	83V-12V
Lithium-Batteriepaket	8,3 kWh
Arbeitsautonomie (durchgehender Zyklus)*	4-5 h
Batterielader an Bord	220V 50Hz
Optionaler Batterielader	110V 50Hz
Ladezeit bei komplett leeren Batterien (Schätzwert)	4 h
Ladezeit bis 80% bei komplett leeren Batterien (Schätzwert)	2 h

HYDRAULIKPUMPE

Elektromotor	Nr. 2 Zahnradpumpen
--------------------	---------------------

RAUPENFAHRWERK

Kettenspanner	mit Schmierfett
Stützrollen pro Seite	6 + Schlitten
Unterwagen mit Spurverbreiterung	990 / 1490 mm
Fahrgeschwindigkeit (standardmässig mit 2. Fahrgeschw.)	0,7 / 1,2 km/h

MASCHINENGEWICHT	4384 kg
MAX. ÜBERSCHREITBARE NEIGUNG	16° / 28,7%
MAX. WINDGESCHWINDIGKEIT	12,5 m/s

* (Autonomie mit Hinowa H2 Betriebszyklus erfasst)