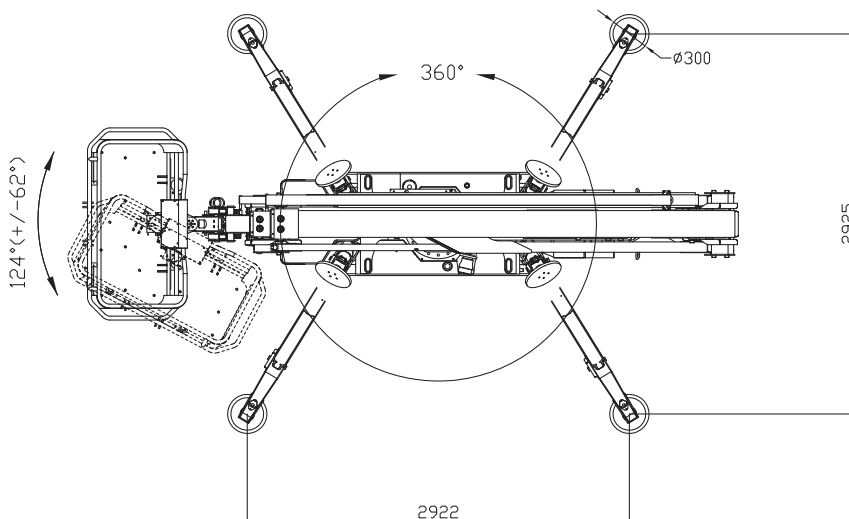
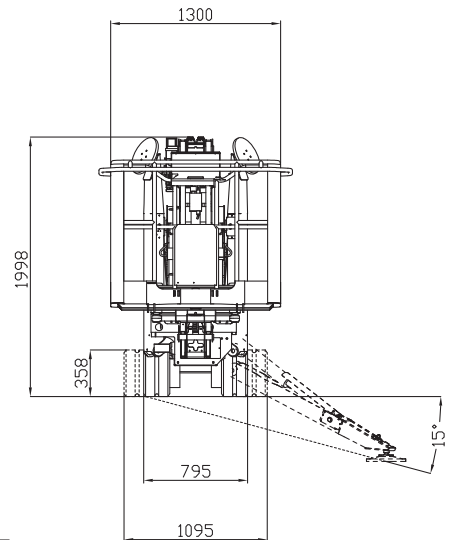
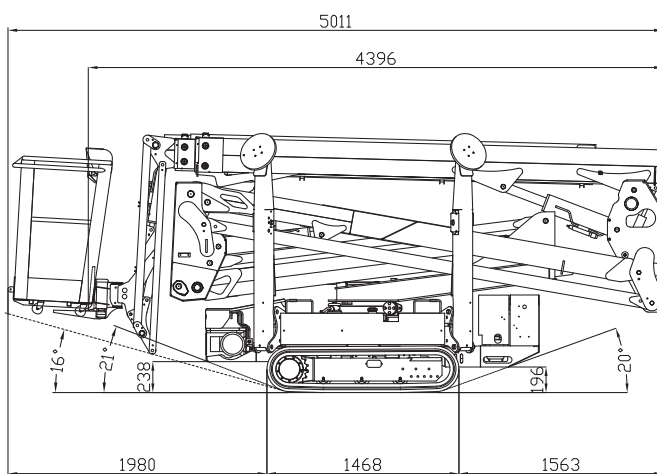
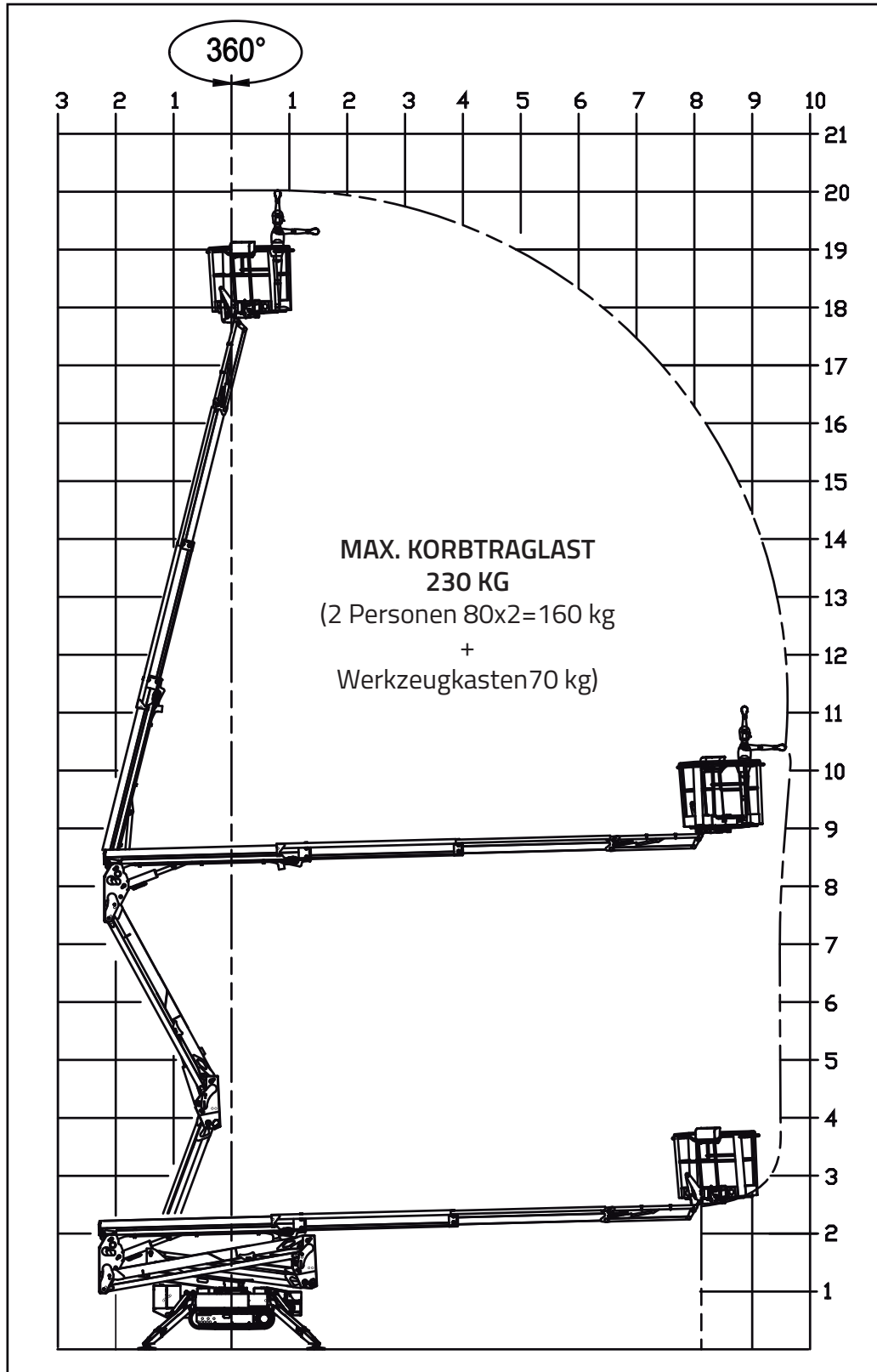


LIGHTLIFT 20.10 *PERFORMANCE III S MK2*



LIGHTLIFT 20.10 *PERFORMANCE III* MK2



LIGHTLIFT 20.10 *PERFORMANCE* III *MK2*

DIESELMOTOR

Hersteller HONDA
 Modell iGX390
 Zylinder und Hubraum zweizylindrig 389 cm³
 Max. Bruttoleistung 11,7 PS - 8,7kW @ 3600 UpM
 Elektrischer Anlasser 12 V

ELEKTROMOTOR

Hersteller KUBOTA
 Modell Z602
 Zylinder und Hubraum zweizylindrig 599 cm³
 Max. Bruttoleistung 14,5 PS - 10,8kW @ 3200 UpM
 Elektrischer Anlasser 12 V

ELEKTROMOTOR

Standard 230V / 50 Hz - 2,2 kW
 Optional 110V / 50 Hz - 2,2 kW

HYDRAULIKPUMPE

Verbrennungsmotor Nr. 2 Zahnradpumpen
 Elektromotor Nr. 2 Zahnradpumpen

RAUPENFAHRWERK

Kettenspanner mit Schmierfett
 Stützrollen pro Seite 3 + Schlitten
 Unterwagen mit Spurverbreiterung 795 / 1095 mm
 Fahrgeschwindigkeit (Benzinmotor) mit 2. Geschwindigkeit auto2speed 0,4 - 1,0 - 1,95 km/h
 Fahrgeschwindigkeit (Dieselmotor) mit 2. Geschwindigkeit auto2speed 0,5 - 1,3 - 2,5 km/h

MASCHINENGEWICHT (Benzinmotor) 2840 kg
 MASCHINENGEWICHT (Dieselmotor) 2940 kg

FASSVERMÖGEN BENZINTANK 5,3 lt.
 FASSVERMÖGEN DIESELTANK 11 lt.

MAX. WINDGESCHWINDIGKEIT 16° / 28,7%
 MAX. ÜBERSCHREITBARE NEIGUNG 12,5 m/s

LIGHTLIFT 20.10 PERFORMANCE III S MK2



ELEKTROANLAGE - LITHIUM ION

Spannung Elektranlage	72V-12V
Lithium Akkupack	7,2 kWh
Arbeitsautonomie (durchgehender Zyklus)*	4-5 h
Batterielader an Bord	220V 50Hz
Optionaler Batterielader	110V 50Hz
Ladezeit bei komplett leeren Batterien (Schätzwert)	4 h
Ladezeit bis 80% bei komplett leeren Batterien (Schätzwert)	2 h

HYDRAULIKPUMPE

Elektromotor	Nr. 2 Zahnradpumpen
--------------------	---------------------

RAUPENFAHRWERK

Kettenspanner	mit Schmierfett
Stützrollen pro Seite	3 + Schlitten
Unterwagen mit Spurverbreiterung	795 / 1095 mm
Fahrgeschwindigkeit mit 2. Geschwindigkeit auto2speed	0,83 - 1,6 km/h

MASCHINENGEWICHT	2950 kg
MAX. ÜBERSCHREITBARE NEIGUNG	16° / 28,7%
MAX. WINDGESCHWINDIGKEIT	12,5 m/s

* (Autonomie mit Hinowa H2 Betriebszyklus erfasst)